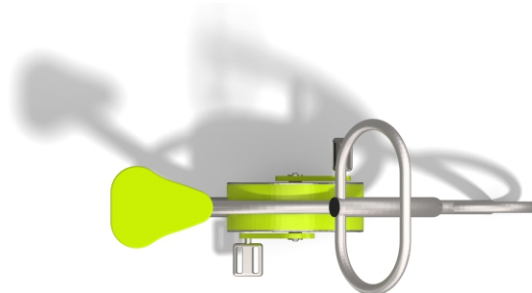
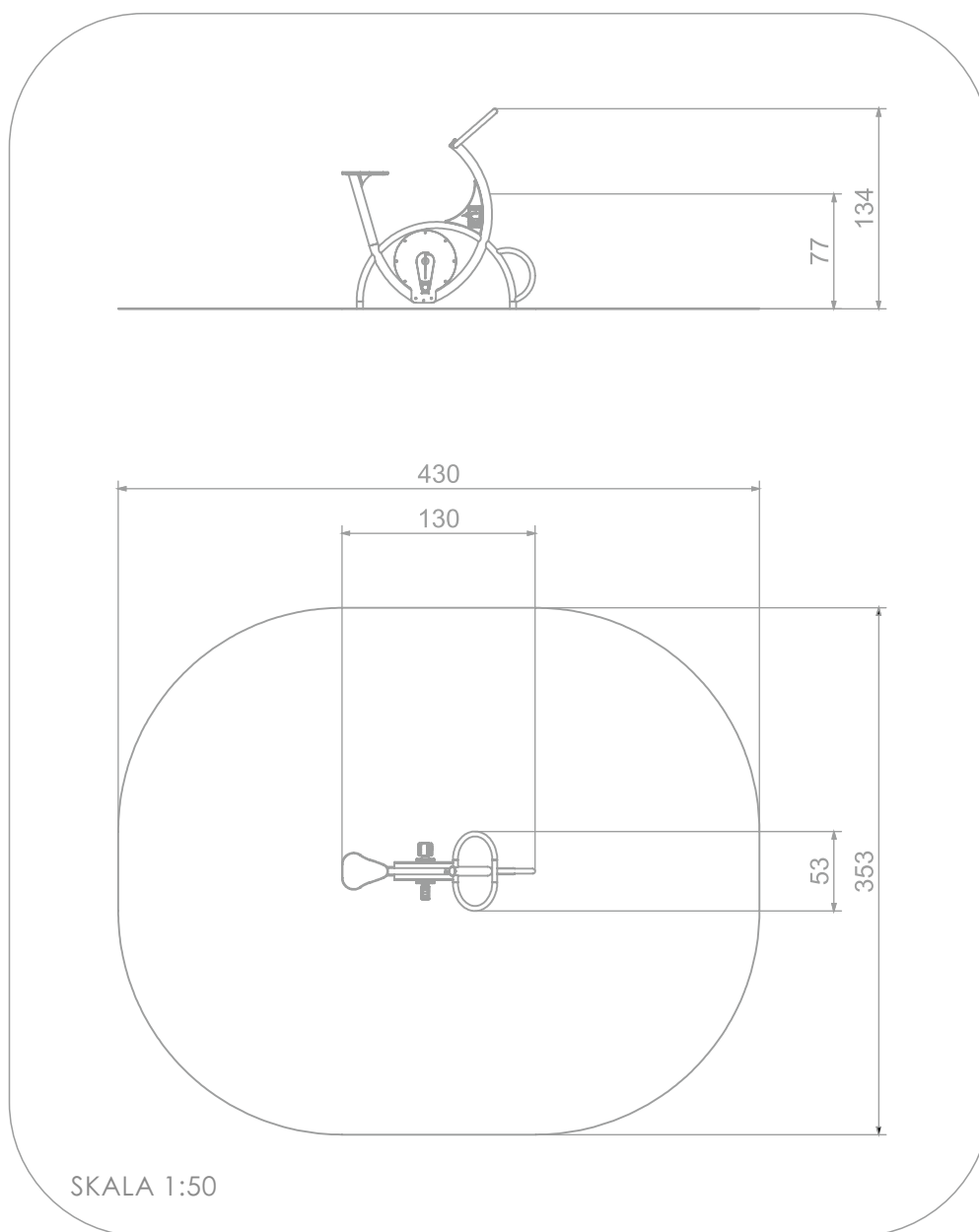




INFORMACJE O PRODUKCIE

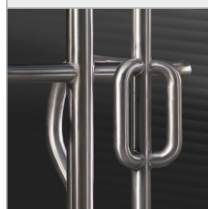
Wymiary	53 x 130 cm
Strefa bezpieczeństwa	353 x 430 cm
Powierzchnia strefy bezpieczeństwa	14 m ²
Wysokość całkowita	134 cm
Wysokość swobodnego upadku	77 cm
Produkt zgodny z PN-EN 16630:2015	TAK
Dostępność części zapasowych	TAK





MATERIAŁY:

SOLIDNA KONSTRUKCJA WYKONANA ZE STALI NIERDZEWNEJ AISI304



HAMULEC PNEUMATYCZNY, PŁYTY BOCZNE I PEDAŁ WYKONANE ZE STALI NIERDZEWNEJ



TABLICZKA Z ANODOWANEGO ALUMINIUM UMIESZCZONA NA UCHWYCIE WYKONANYM Z POLIAMIDU



PŁYTY OPARCIA I SIEDZISK Z KOLOROWEGO TRÓJWARSTWOWEGO POLIETYLENU HDPE O GRUBOŚCI 15 MM

